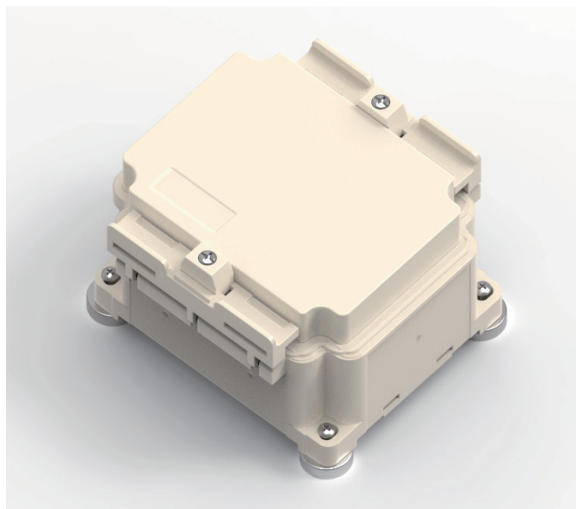


# 新小型 G-MEN 防塵防水ケース

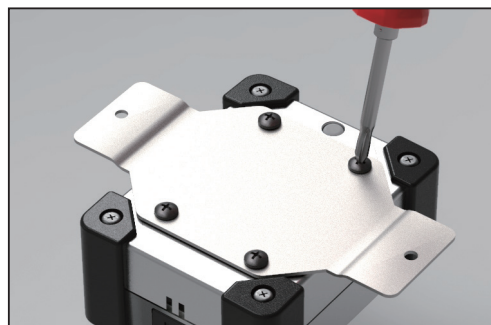
## 取扱説明書



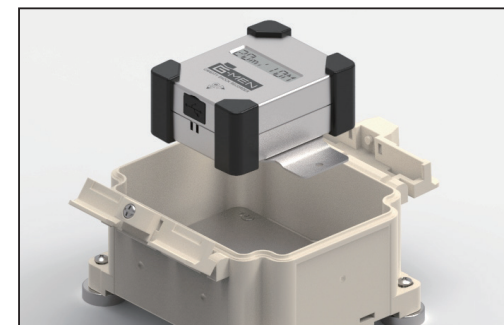
お買い上げありがとうございます。取扱説明書をよくお読みいただき、正しくお使いください。

### 注意事項

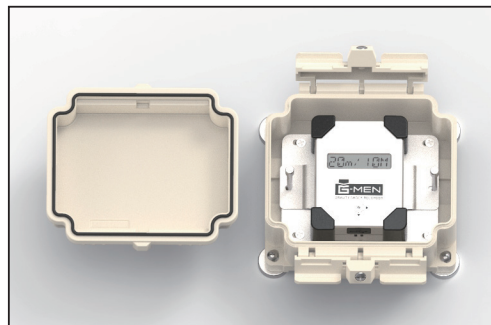
- 本製品は、G-MEN シリーズ専用の防水ケースです  
G-MEN シリーズ以外の製品装着は避けてください。
- 本製品は、保護等級「IP67」の防水ケースです  
水中や高圧の水流がかかる場所では使用は避けてください。
- 本製品は、有機溶剤、腐食性ガスなどの影響を受ける場所での使用は避けてください
- 本製品を落としたり、強い衝撃を与えないでください
- 本製品を長時間使用しない場合は、G-MEN 本体を取り出し保管してください。



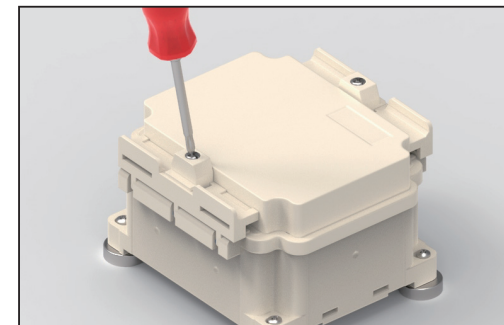
③ G-MEN 本体背面に固定板を  
取付ネジで固定します



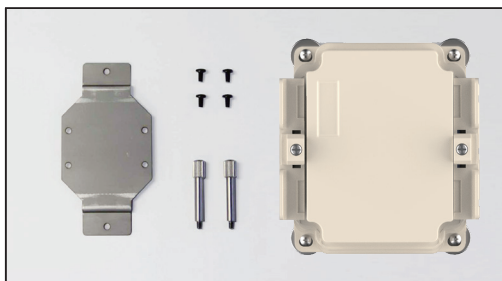
④ 防水ケース内の取付固定板の上に  
③で固定した G-MEN を入れる



⑤ 防水ケース内に G-MEN を入れて  
固定板の左右の穴位置を合わせ  
ケース内固定板取付ネジで固定する

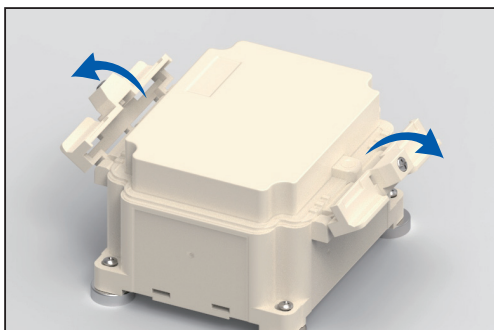


⑥ 使用時は必ず両側のヒンジのネジを  
締めて固定して下さい。

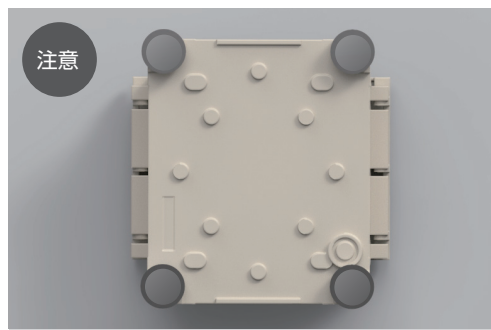


### ① 防水ケースの部品

- ・防水ケース本体 ×1
- ・G-MEN 固定板 ×1
- ・G-MEN 取付ネジ ×4
- ・ケース内固定板取付ネジ ×2



② 防水ケースの両側のヒンジを左右に  
開き蓋を開けてください



注意

マグネット足付きをご購入の方は強力な磁力を  
持っていますのでテレビやパソコン等に  
近づけないように取扱いには注意してください。



参考

防水ケースは片側のヒンジを  
ネジ留めすると片開きになります。