



(X,Y,Z)  
三方向の加速度を記録する超小型データレコーダー

**G-MEN GR16d** 標準価格 **42,800円**(税込47,080円)

**G-MEN GL16d** 標準価格 **49,800円**(税込54,780円)

**G-MEN GP16d** 標準価格 **49,800円**(税込54,780円)

「監視」か「抑制」か。  
G-MENは、振動衝撃の見張番!



**G-MEN GL16d**

【Bluetooth搭載】

**G-MEN GR16d**

**G-MEN GP16d**

【GPSモジュール搭載】

〈原寸大〉

## 輸送振動

### あらゆるロジスティクスでの品質確認に最適

G-MENは、マイクロマシン技術によって生まれた超小型3軸加速度センサを搭載することにより究極の小型化と低価格化を実現しました。G-MEN GR16d・GL16dは、最大16Gと10Gの3軸静的加速度値のレンジ選択ができ最小サンプリング周期1msecの記録を実現しました。本体には温湿度センサも搭載し、3軸の加速度と温度、湿度の変化も時間経過と共に記録できます。更に本体には液晶パネルが搭載され記録データ、設定条件等の確認ができます。記録されたデータは本体のUSBインターフェースから標準添付アプリケーション「G-Trace.net 3」で簡単にパソコンへ取り込むことができ即座にグラフ表示や印刷ができます。記録データはCSV形式で保存できるため

表計算ソフトで計測目的に合ったデータ解析ができます。従来、原因の特定が困難だった輸送時の振動や落下による破損や破壊の瞬間の日時と加速度値を捕らえて記録するため輸送物の品質保証確認に最適です。

またG-MEN GL16d(Bluetooth搭載)はG-Trace.net3より計測条件を設定後、スマートフォンから記録開始・停止のコントロールやデータ取得、グラフ表示およびメール転送各種設定条件がスマートフォン画面で確認できます。

GP16d(GPSモジュール搭載)は付属のGPSアンテナを接続する事で輸送経路を記録(GPSモジュールの測位条件により異なる)し加速度と共に位置情報が地図上(日本国内のみ)に表示されます。



G-MEN GR16d 標準価格42,800円 (税込47,080円)

G-MEN GL16d 標準価格49,800円 (税込54,780円)

G-MEN GP16d 標準価格49,800円 (税込54,780円)

### 主な特徴

- 本体には3軸(X,Y,Z)の加速度センサを搭載し最小サンプリング(1msec)で記録できる
- 加速度センサのレンジを最大16Gと10Gで選択できる
- 本体には温湿度センサを搭載しているため温度、湿度も記録できる
- GL16dにはBluetooth機能を搭載しているため一部外部制御ができる
- GP16dにはGPSモジュールとGPSアンテナを搭載している
- 本体は単3アルカリ乾電池2本で約45日間(サンプリング周期1msec時)記録できる ※計測条件・測定環境、電池性能による
- 記録データは標準添付アプリケーション「G-Trace.net 3」で即座にグラフ表示ができる
- 記録データはCSV形式で保存ができるため表計算ソフトで計測目的に合ったデータ解析ができる

### 主な仕様

型式	G-MEN GR16d・G-MEN GL16d・G-MEN GP16d	
測定項目	3軸加速度、温湿度 GP16dは緯度・経度・高度も測定(GPS-ON時)	
加速度センサ	静的加速度:16G(精度±10%)	静的加速度:10G(精度±10%)
測定分解能	0.2G	0.1G
応答周波数	100Hz-70Hz-45Hz-25Hzから選択 (カットオフ周波数は最大±20%の誤差が生じる場合があります)	
サンプリング周期	1msec・2msecから選択	
温度範囲	0~50℃(精度±3℃)	
湿度範囲	30~90%RH(精度±10%RH)	
記録間隔	GR16d:GL16d:1秒・5・10・15・20・30・1分・2・3・4・5・10・15・20・30から選択 GP16d:30秒・1分・2・3・4・5・10・20・30から選択(GPS-OFF時は1秒から20秒の選択可)	
記録容量	GR16d:GL16d:65,500データ(1データ:日時X軸Y軸Z軸温度湿度) GP16d GPS-OFF時:130,000データ(1データ:日時X軸Y軸Z軸温度湿度) GP16d GPS-ON時:43,000データ(1データ:日時X軸Y軸Z軸温度湿度精度経度高度GPS取得時刻)	
動作表示	液晶表示	
記録保持	不揮発性メモリ	
通信方式	USB(Type-C) 2.0準拠	
電源	単3アルカリ乾電池(LR6)×2本	
電池寿命	約45日間(サンプリング周期1msec時) ※計測条件・測定環境、電池性能による Bluetooth連続動作時は約12日間 / GP16dはGPS-ON時約7日間	
使用温湿度範囲	0~50℃ 70%RH以下(結露無きこと)	
放射妨害ノイズ	RTCA DO-160G SECTION 21:Radiated RF Emission -CAT.H 規格に適合	
外形寸法	75.5(H)×60.5(W)×33(D)mm	
質量	約135g(電池含む)	
付属品	USBケーブル(Type C)、単3アルカリ乾電池(2本)、注意シール(1枚)、マグネット固定金具(1組)、専用アプリケーション(CD-ROM)、GPSアンテナ(GP16dのみ)	

### 主なBluetoothの仕様

対応機種	G-MEN GL16d
認定及び宣言	搭載の認定BluetoothデバイスのDECLARATION IDは D037287、QDIDIは101562です。
電池持続時間	データロギング+Bleスタンバイ時1msec LR6×2 約45日間 Bluetooth連続動作時は約12日間
通信方式	Bluetooth 5 Low energy compliant
出力	Class1 最大出力 8dbm (6.31mW)
最大通信距離	見通し距離 20m程度(Class2 2.5mW で10mとしているため)
使用周波数帯域	2.4GHz帯

### G-Trace.net3の仕様

対応機種	G-MEN GR01d、GR16d、GR100d、GL01d、GL16d、GL100d、GP16d、GP100d		
対応OS	Microsoft Windows 10-11 日本語版 / 英語版		
チャンネル数	X軸、Y軸、Z軸、温度、湿度 (GPシリーズは緯度、経度、高度、GPS取得時刻)		
通信機能	設定条件、データ読み取り、開始条件、オンライン測定		
データ保存	GTR(専用拡張子)形式、CSV形式		
画面表示	条件設定画面、グラフ、データ一覧		
グラフの設定	グラフの種類	折線、棒線	印刷線の太さ 2種類
	グラフタイトル	任意	表示時間 時刻、経過時間
	グラフの線色	任意	グラフ 拡大、縮小
	表示線の太さ	2種類	コピー グラフのコピー

### Bluetoothアプリケーションの仕様 Androidバージョン9以上(日本語のみ) iOSバージョン10以上(日本語のみ)

対応機種	G-MEN GL01、GL01d、GL20、GL16d、GL100、GL100d
画面表示	本体番号、記録数、閾値、最大値、応答周波数、サンプリング周期、記録間隔、温度、湿度
通信機能	開始、停止、一時停止、表示軸の選択、データ取得、グラフ表示およびメール転送

### 製造・発売元



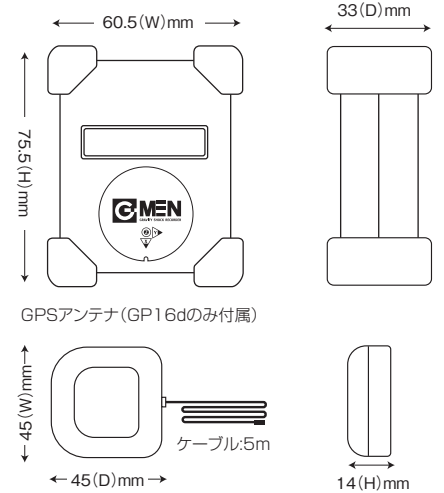
株式会社 **スリク**

〒399-0034 長野県松本市野満東1丁目2番12号

TEL.0263-28-7001 FAX.0263-28-7117

■ http://www.sric.co.jp/ ■ info-box@sric.co.jp

### 外形寸法



### オプション



#### 外部電源ユニット

EPS-UT1 標準価格14,800円(税込16,280円)

EPS-UT2 標準価格14,800円(税込16,280円)

ケース外形寸法 54(H)×84(W)×116(D)固定金具部分除く  
外部電源ユニットを使用することで長時間の動作が保てます  
EPS-UT1:単1アルカリ乾電池×2本で、動作時間は  
サンプリング周期 1msecで約8か月(目安)

EPS-UT2:単2アルカリ乾電池×2本で、動作時間は  
サンプリング周期 1msecで約3か月(目安)

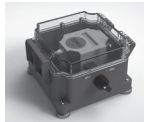
測定条件・測定環境により電池寿命は異なります



#### 警告シール(60枚入り)

標準価格2,000円(税別)

運送物の梱包箱に貼付し運搬取扱者への注意喚起



#### 小型防滴ケースマグネット足付

スイッチなし 標準価格 32,000円(税込35,200円)

スイッチ付き 標準価格 38,000円(税込41,800円)

保護等級 IPX1  
温度範囲 -40℃~120℃(ケース単体の性能)  
材質 ポリカーボネート  
外形寸法 スイッチなし 120×141×92 mm  
スイッチ付き 138×141×92 mm  
質量 スイッチなし 約380g  
スイッチ付き 約425g

GPSアンテナを装着した状態では使用できません。

### 標準添付アプリケーション (デジタル仕様)

### G-Trace.net 3

G-MENの条件設定や  
データ処理などを  
簡単に行うアプリケーションです。  
(対応OS:Windows10-11)



※画面はイメージです。

G-MEN公式サイト **www.g-men.jp**

info-box@g-men.jp

#### 安全に関する注意

ご使用前に必ず「取扱説明書」と「安全上の注意」をよく読み正しくお使いください。  
※このカタログに記載の価格及び仕様、デザインは予告なく変更する場合がありますので、  
ご了承ください。  
・Windows10-11は米国Microsoft Corporationの米国およびその他の国における登録  
商標です。・その他、記載の社名、製品名は各社の登録商標または商標です。・本製品の仕  
様は、予告なく変更することがあります。